



SGV Solothurnische Gebäudeversicherung – Mehr als eine Versicherung

## SGV Präventions-INFO 2020

**Herzlich Willkommen!**

# Agenda

---

17.00 Uhr Begrüssung

**| SGV Prävention** – neue Gesichter, bewährte Organisation

Thomas Fluri, Abteilungsleiter Prävention SGV

**| Arbeitsinspektorat**– Plangenehmigung, Planbegutachtung

Martin Wettmann, Arbeitsinspektor AWA

**| Brandschott** – Planung, Ausführung, Unterhalt

Sarah Göggel, Brandschutzexpertin SGV

**| Bauzeitversicherung** – Abgrenzung zur Privatversicherung

Heinrich Würgler, Abteilungsleiter Versicherung SGV

**| Hagelschutz** – einfach automatisch

Renate Forster, Fachexpertin Naturgefahren SGV

18.30 Uhr Apéro

# Neue Gesichter – Bewährte Organisation

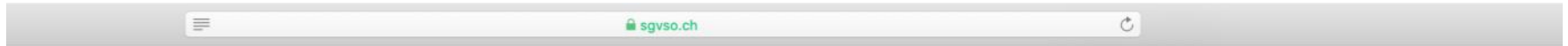
- | Transformations-Formel aus dem Jahr 2019

$$\text{SNG} + \text{BS} = \text{P}$$

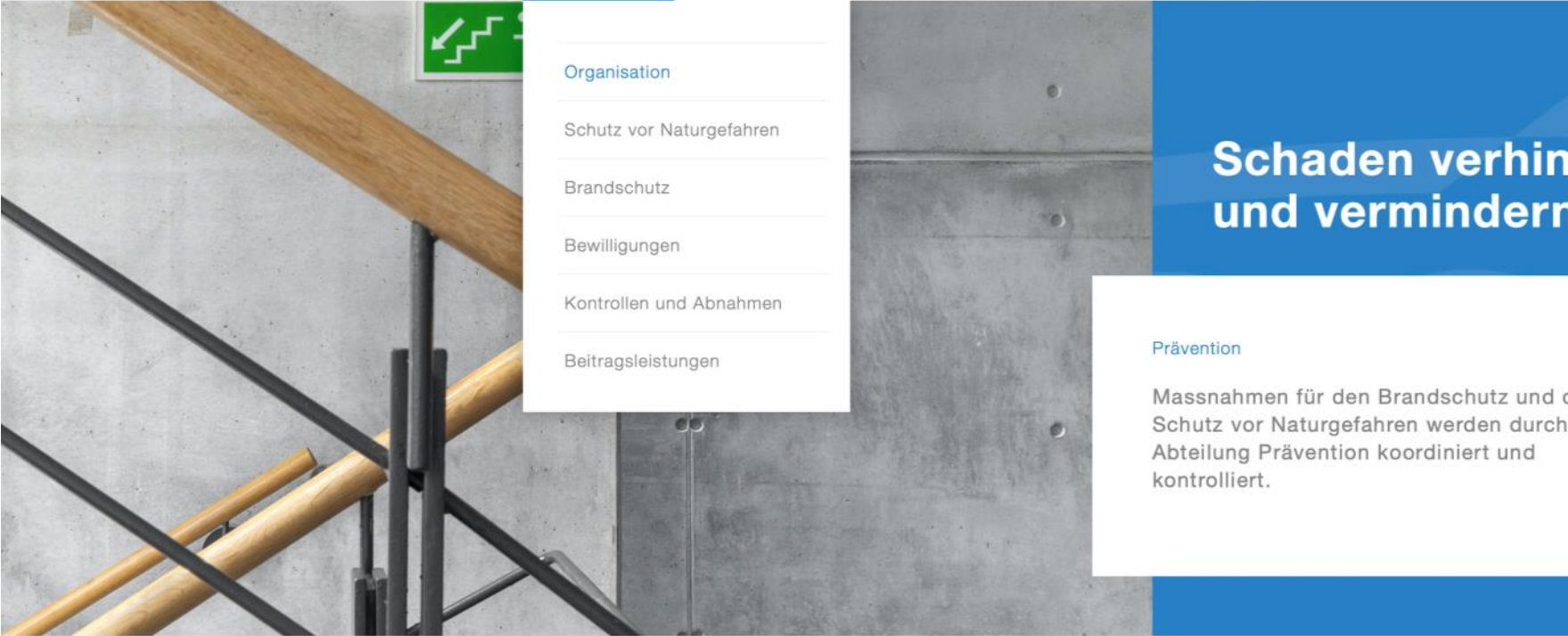
Schutz vor Naturgefahren + Brandschutz = Prävention



- | Organisation aktualisiert
- | Prozesse laufend verbessert
- | Website erneuert



- Versicherung ▾
- Prävention ▾**
- Feuerwehr ▾
- Kundencenter
- Über uns ▾
- Kontakt



Organisation

Schutz vor Naturgefahren

Brandschutz

Bewilligungen

Kontrollen und Abnahmen

Beitragsleistungen

## Schaden verhindern und vermindern

Prävention

Massnahmen für den Brandschutz und Schutz vor Naturgefahren werden durch Abteilung Prävention koordiniert und kontrolliert.

- | **Scrollen!**
- | Brauchbare Informationen
- | **Kundencenter** mit nützlichen Downloads
- | **Praktische Links**
  - | [www.schutz-vor-naturgefahren.ch](http://www.schutz-vor-naturgefahren.ch)
  - | [www.wetteralarm.ch](http://www.wetteralarm.ch)
  - | [www.geo.so.ch](http://www.geo.so.ch)
  - | [www.bsvonline.ch](http://www.bsvonline.ch)
- | Themenbezogene **Ansprechpartner**
- | **Mustersatz-Tool** (ab 2. Quartal 2020)

*Scrollen [skroulən]*

*engl. scroll, verkürzt aus screen und roll.  
Zeilenweises Verschieben von Texten oder  
Bildern auf dem Bildschirm, mittels des  
Scrollbalkens, der Pfeiltasten oder des  
Scrollrades der Maus.*

**Testen Sie uns!**

# Arbeitnehmerschutz bei Neu- und Umbauten



# Inhalt

1. Aufgaben Arbeitsinspektorat
2. Plangenehmigung & Planbegutachtung
  - a. Ziele
  - b. Gesetzliche Grundlagen
  - c. Wann ist eine Planbegutachtung notwendig
  - d. Wichtigste Elemente einer Planbegutachtung
3. Arbeitssicherheit und Gesundheitsschutz im Betrieb
4. Zusammenfassung



# 1. Aufgaben des Arbeitsinspektorates

- a. Planbegutachtungen inkl. Beratungen bei Um- und Neubauten, sowie Abnahme von fertiggestellten Bauvorhaben
- b. Kontrolle der Arbeitssicherheit und des Gesundheitsschutzes in Betrieben inkl. Beratung und bearbeiten von Anzeigen
- c. Auskunftsstelle Mutter- und Jugendschutz, sowie Schutz der persönlichen Integrität und psychosoziale Risiken
- d. Unfallabklärungen
- e. Bewilligungen für vorübergehende Nacht- und Sonntagsarbeit



**Sichere und gesunde Arbeitsplätze verhindern Unfälle sowie Krankheiten und fördern die Leistungsfähigkeit der Arbeitnehmenden.**



# Inhalt

1. Aufgaben Arbeitsinspektorat
2. Plangenehmigung & Planbegutachtung
  - a. Ziele
  - b. Gesetzliche Grundlagen
  - c. Wann ist eine Planbegutachtung notwendig
  - d. Wichtigste Elemente einer Planbegutachtung
3. Arbeitssicherheit und Gesundheitsschutz im Betrieb
4. Zusammenfassung

## 2. Plangenehmigung und Planbegutachtung

### a. Ziele

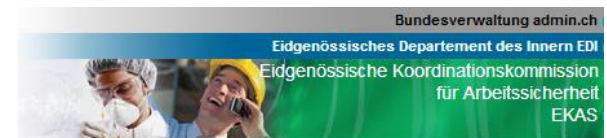
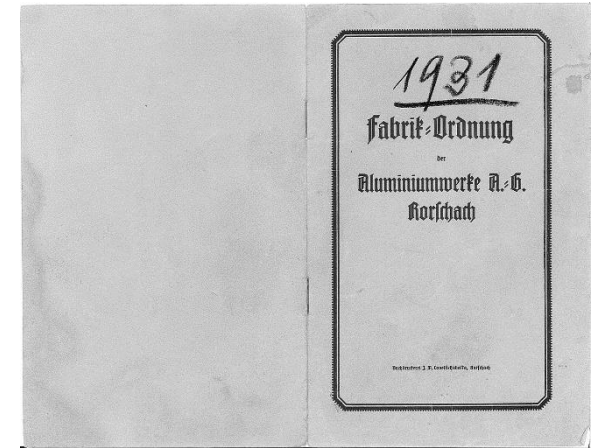
- **Unfallprävention im Planungsstadium**  
(Technisch – Organisatorisch – Persönlich)
- **Vorbeugender Gesundheitsschutz**  
(z.B. Tageslicht, störender Lärm)
- **Kleiner Aufwand für Änderungen und Anpassungen**  
(nach Bauvollendung)
- **Einhalten von eidgenössischem und kantonalem Recht**  
(z.B. Arbeitsgesetz, Unfallversicherungsgesetz, Wirtschafts- & Arbeitsgesetz)



## 2. Plangenehmigung und Planbegutachtung

### b. Gesetzliche Grundlagen

- **Arbeitsgesetz (ArG)**  
mit den Verordnungen 1 – 5  
und den Wegleitungen
- **Unfallversicherungsgesetz (UVG)**  
mit der Verordnung über die Verhütung von Unfällen und Berufskrankheiten  
(VUV)
- **Bauarbeiterverordnung (BauAV)**  
→ **Wegleitung durch die Arbeitssicherheit der EKAS** [www.wegleitung.ekas.ch](http://www.wegleitung.ekas.ch)  
(Eidgenössische Koordinationskommission für Arbeitssicherheit)
- **Kantonale Bauverordnung**
- **Kantonales Wirtschafts- und Arbeitsgesetz**





# 2. Plangenehmigung und Planbegutachtung

## d. Wichtigste Elemente

**1. Dächer und Dachoblichter**  
Zugang und Absturzsicherung

**2. Böden**  
max. zul. Belastung, Wärmeisolation, Rutschfestigkeit

**3. Raumhöhen**  
min. 2.40 m (kant. Bauverordnung) industrielle Betriebe min. 2.75 m

**4. Treppenanlagen**  
Breite 1.20 m (ausser Maschinen und Anlagen), max. 18 Stufen, Geländer 1.00 m, Wendeltreppen nicht geeignet (Auftritt), Handlauf bei mehr als 4 Stufen



## 2. Plangenehmigung und Planbegutachtung

### d. Wichtigste Elemente

#### 5. Fluchtwege

wie SGV + durch 1 unsicheren Raum aber mit Sichtverbindung ( $> 30 \text{ m}^2$ ), gleichwohl max. 35 m bis sicherer Korridor + 15 m in sicherem Korridor  
Im ArG und UVG existieren keine «Gebäude geringer Abmessungen»

#### 6. Türen

Breite min. 0.90 m; in Fluchtrichtung öffnend wenn Raum  $> 50 \text{ m}^2$  + alle technischen Räume; nicht direkt auf Stufen: «Bödeli» 1.20 m

#### 7. Natürliche Beleuchtung

Bei ständigen Arbeitsplätzen 1/10 BF (kant. Bauverordnung), davon die Hälfte Sicht ins Freie (industrielle Betriebe 1/8 Bodenfläche)  
Ständiger Arbeitsplatz = 20 h pro Woche besetzter Platz  
Brüstungshöhe 1.20 m (sitzende Arbeit)

## 2. Plangenehmigung und Planbegutachtung

### d. Wichtigste Elemente

#### 8. Künstliche Beleuchtung

Alle Räume müssen jederzeit sicher verlassen werden können,  
z.B. Stromausfall Lager UG oder nachts bei Schichtarbeit

#### 9. Lüftung

Natürlich oder künstlich, Zugluft, Raumklima beachten

#### 10. Lärm

Gehörgefährdender Lärm ( $\geq 85$  dB(A)) / störender Lärm (Raumakustik)

1. technische Massnahmen (Berechnung des Absorptionskoeffizient  $\alpha_s \rightarrow$   
[www.suva.ch/Laerm](http://www.suva.ch/Laerm) )

#### 11. Ergonomie

Gestaltung von Grossraumbüros / Handhabung von Lasten



## 2. Plangenehmigung und Planbegutachtung

### d. Wichtigste Elemente

#### 12. Überwachungssysteme

Überwachen des Verhaltens der Arbeitnehmenden ist nicht gestattet.

#### 13. Sozialräume

- Frauen und Männer getrennte Garderoben und Toiletten (Ausnahme Büro < 10 Arbeitnehmende)
- Kunden (z.B. Restaurant) und Arbeitnehmende getrennte Toiletten
- Anzahl Toiletten für Kunden als Empfehlung (Grundlage Stadt Zürich)
- Pausenräume mit Sicht ins Freie

#### 14. Weitere Punkte

Je nach Betrieb, z.B. Garagen und Lackiererei, Laderampen, Lager, Warenübergabestellen, Stapler mit Ladestation, Maschinen und Anlagen

➤ **Anfragen werden von uns zeitnah beantwortet**

# Inhalt

1. Aufgaben Arbeitsinspektorat
2. Plangenehmigung & Planbegutachtung
  - a. Ziele
  - b. Gesetzliche Grundlagen
  - c. Wann ist eine Planbegutachtung notwendig
  - d. Wichtigste Elemente einer Planbegutachtung
3. **Arbeitssicherheit und Gesundheitsschutz im Betrieb**
4. Zusammenfassung



## 4. Zusammenfassung



- Prävention bezüglich Arbeitssicherheit und Gesundheitsschutz ab Planungsstadium spart Zeit und Geld und verhindert menschliches Leid.
- Merkblatt «Bau und Einrichtung von Arbeitsräumen»
- Merkblatt «Arbeitssicherheit und Gesundheitsschutz im Betrieb»
- Kontakt  
Telefon: 032 627 94 19  
E-Mail: [arbeitsinspektorat@awa.so.ch](mailto:arbeitsinspektorat@awa.so.ch)  
Team: Herr Marc Hänni (Leiter Arbeitsinspektorat & Gewerbe)  
Herr Hanspeter Wymann (Stv. Leiter und Arbeitsinspektor)  
Frau Madeleine Möller (Arbeitsinspektorin)  
Herr Martin Wettmann (Arbeitsinspektor)



**SGV Solothurnische Gebäudeversicherung – Mehr als eine Versicherung**

# **Brandabschottungen**

Planung – Ausführung – Unterhalt

Warum es Sinn macht, bereits in der Planung über Brandabschottungen nachzudenken.



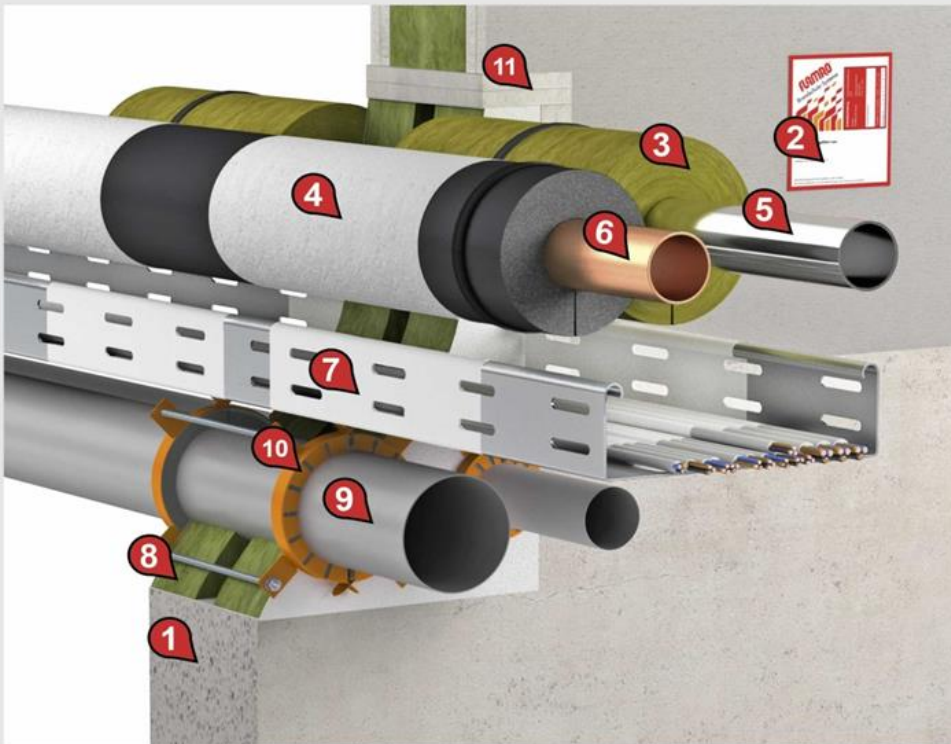
# Planung – Zulassungen

VKF Brandschutzanwendung VKF- Nr.	E120 alle Installationen I90/ I120 abhängig von Schottbelegung Flamro Kombi 90 Wand VKF- Nr. 22936 VTH/ W90 (Thermoplastleitung mit Brandschutzmanschette) VKF- Nr. 22935 ATH/ W90 (Thermoplastleitung mit Armaflex Protect R90) VKF- Nr. 22934 K/ W90 (Kabel) VKF- Nr. 22933 RFE/ W90 (Stahlrohr mit Armaflex Protect R90) VKF- Nr. 22931 RCU/ W90 (Kuper mit Armaflex Protect) VKF- Nr. 22930 RCU/ W90 (Kupfer mit Mineralwollschalen;A1L; > 1'000°C; 130 kg/m <sup>2</sup> ) VKF- Nr. 22924 RFE/ W90 ( Stahlrohr mit Mineralwollschalen)
Europäische Zulassung	Europäische technische Zulassung ETA-13/0756
Unterlagen/ Dokumentation	Klassifikationsbericht 11-F-602-A, Decke Klassifikation 10-H-505, Wand



# Planung – Zulassungen beachten

## FLAMRO® Multikombischott EN EI 90 / EI 120 Wand

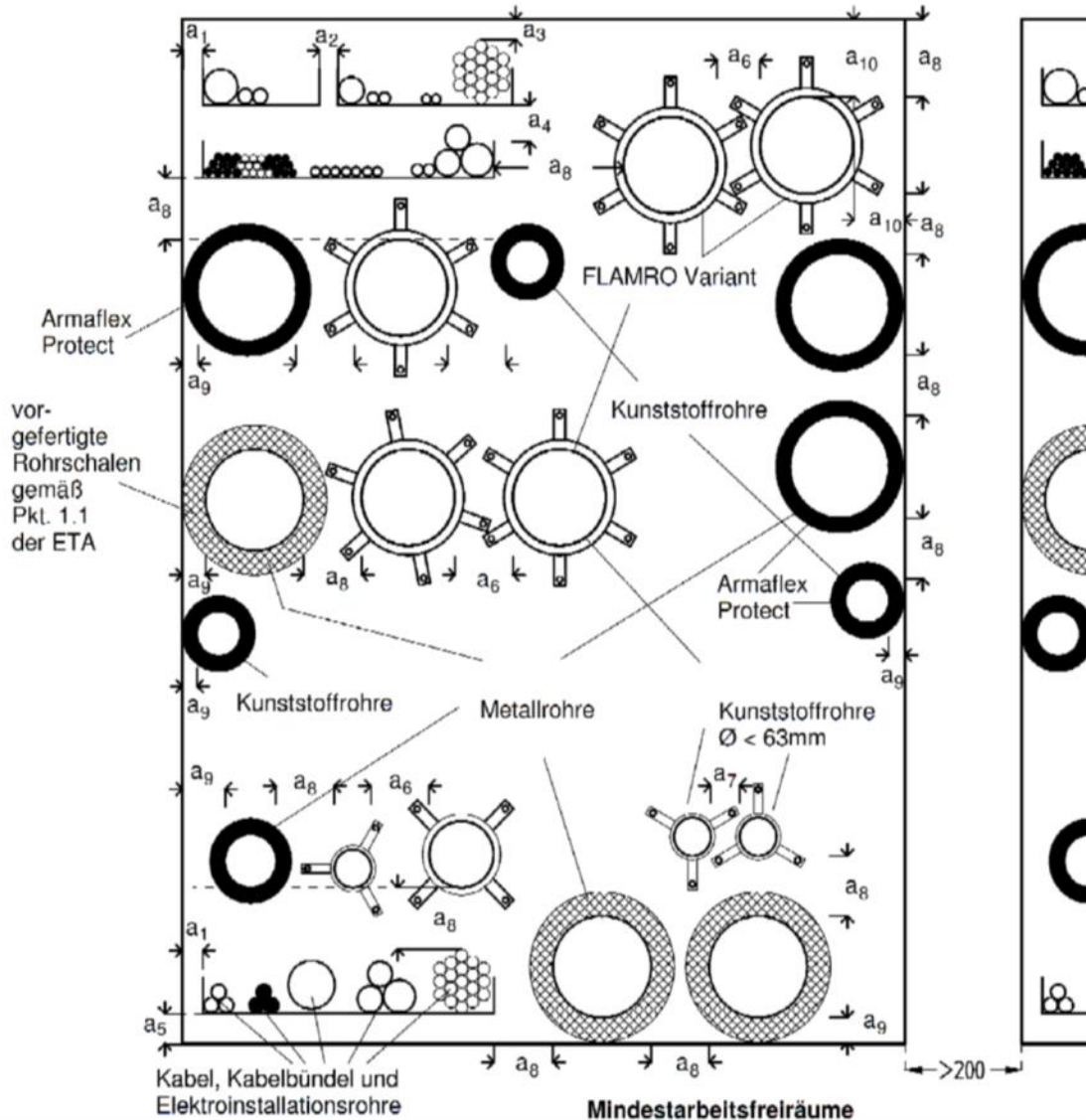


- 1 Einbau in Wände (Mauerwerk, Beton, Porenbeton, leichte Trennwand) min. 122 mm Wandstärke
- 2 Kennzeichnungsschild
- 3 Streckenisolierung Mineralwolle
- 4 Streckenisolierung „Armaflex Protect“
- 5 Stahlrohre max. Ø 168,3 mm
- 6 Kupferrohre max. Ø 88,9 mm
- 7 Flamro BMA 100/250 mm weit beschichtet
- 8 Flamro Mineralwollplatte BS 60
- 9 brennbare Rohre max. Ø 160 mm
- 10 Flamro Variant Brandschutzmanschette
- 11 Laibung leichte Trennwand

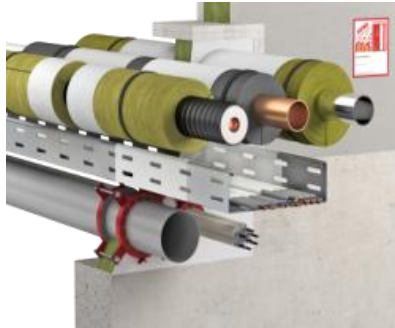
Weitere Informationen entnehmen Sie bitte der Zulassung ETA-13/0756

max. Schottöffnung (H x B)  
1200 x 970 mm oder  
970 x 1200 mm

# Planung – Abstände einhalten



# Planung – Weichschottsysteme



**FLAMRO  
BS MK Kombi  
EI60, Wand**



**FLAMRO  
Plattenschott  
S30/S60**



**FLAMRO  
BS Kombi  
EI90/EI120**



**FLAMRO  
Plattenschott S90  
1 Platte**



**FLAMRO  
Multikombischott  
S90**



**FLAMRO  
Plattenschott S90  
2 Platten**

# Planung – Weitere Systeme



**FLAMRO  
BK  
Kissenschott  
S90**



**FLAMRO  
BSB Blöcke und  
Stopfen S90**

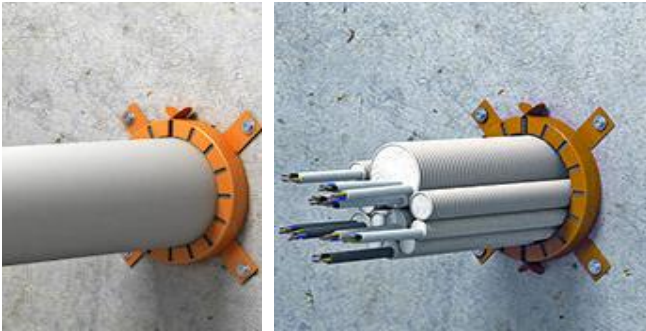


**FLAMRO  
BSS  
Schaumstoff  
S90/S30**



**Mörtelschott**

# Planung – Ergänzungen



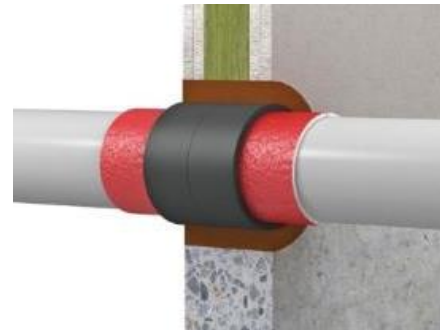
**Brandschutz-  
manschette**



**Endlos-  
Manschette**



**Brandschutz  
Kittfugen**



**Bandagen**



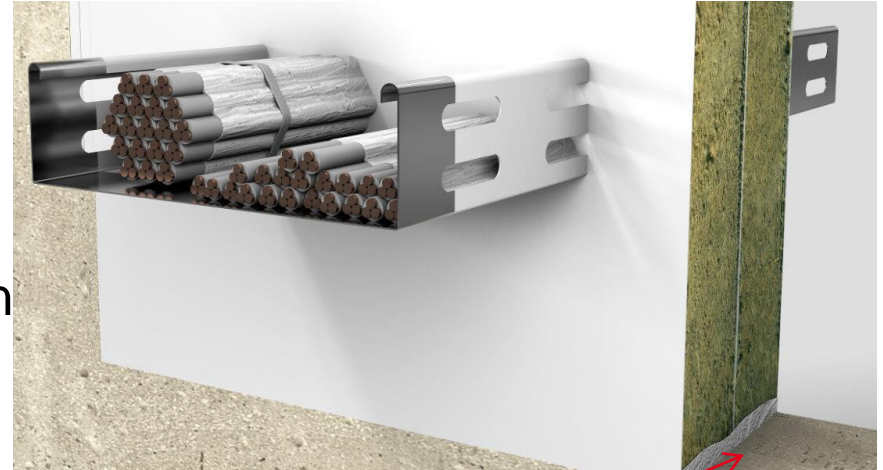
# Planung – gilt für alle Systeme

---

- | Eingebaut wie geprüft
- | Unterschiedliche Farb- Systeme beachten (Ablativ / Intumeszierend)
- | Lebensdauer 10 Jahre (auch länger, wenn optimale Bedingungen)
- | Max. Belegung 60%
- | Meist senkrecht auf Abschottung auftreffende Durchdringungen geprüft
- | Keine Prüfung für Lüftungskanäle, somit keine Zulassung
- | Keine Zulassung für Stromschienen
- | Brandschutzmanschetten nur auf zugelassenes System
- | **Zulassungen sind nicht erst gültig seit der Revision der Brandschutzvorschriften 2015**

# Ausführung

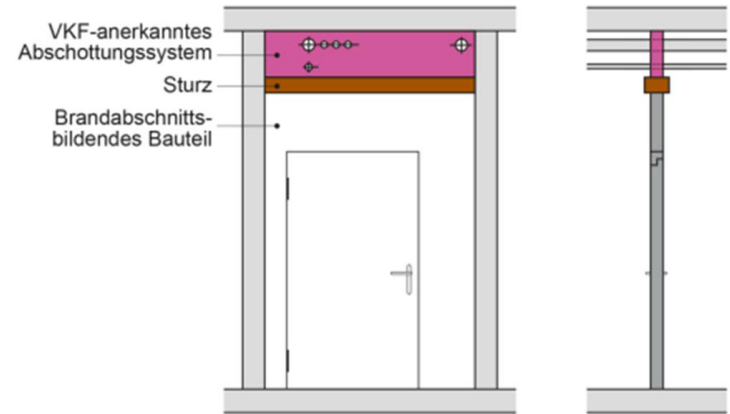
- ! Nie „trocken“ einbauen
- ! Nachinstallationen ebenfalls planen
- ! Schnittstelle Leitungsdämmung und Brandabschottungen berücksichtigen
- ! Sonderlösungen mit Behörden absprechen oder Brandschutzanwendung im Einzelfall



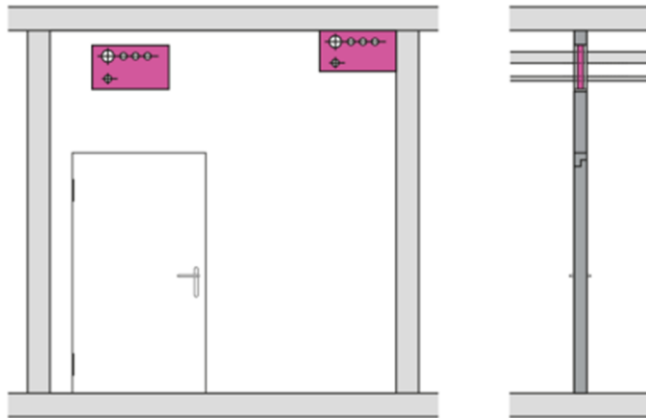


- ! Verantwortung beim Eigentümer (lebenslang)
- ! Offene Brandabschottungen bringen nichts
- ! Managementsystem hilft (Beschriftung der Abschottungen)
- ! Systemtreue zwingend!
- ! Nicht korrekt ausgeführte Abschottungen im Rahmen vom Unterhalt ersetzen.

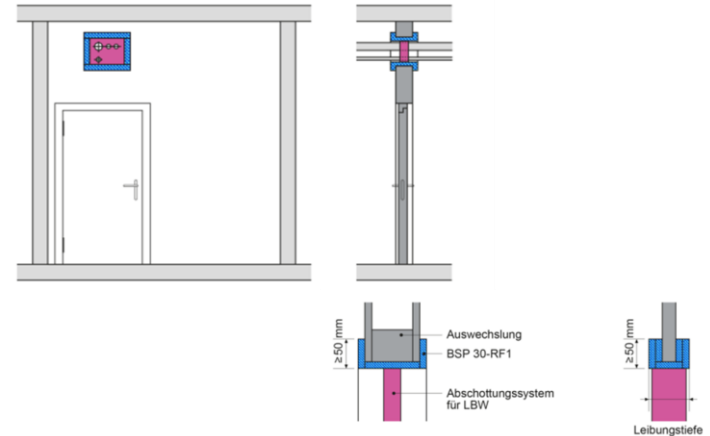
# Neues Brandschutzmerkblatt



Systemtrennung mittels Sturz



Mit Nachweis im Bauteil



In Ausschnitt mit Leibungsbekleidung

# Beispiele



# Beispiele



# Beispiele









SGV Solothurnische Gebäudeversicherung – Mehr als eine Versicherung

# **Bauzeitversicherung – Abgrenzung zur Privatversicherung**

Heinrich Würigler, Abteilungsleiter Versicherung SGV



# Bauzeitversicherung

---

Im Kanton Solothurn obligatorisch

- | Während der Bauphase ist das Risiko von Feuer und Elementarschäden hoch
- | Versichert die Baukosten des Gebäudes zum steigenden Wert
- | Von Baubeginn bis zur Einschätzung

# Bauzeitversicherung

Anzahl Gebäude	100'338 Stück
Versicherungssumme	90 Mia. CHF
Anzahl Bauversicherungen	2'054 Stück
Bauversicherungssumme	2 Mia. CHF



# Bauzeitversicherung

---

## Versicherungsbeginn

- | Bei Vorliegen einer Baubewilligung mit Baubeginn
- | Alle anderen Bauvorhaben mit der Anmeldung

## Versichert

- | KV-Summe BKP 2

## Kosten

- | 39 Rappen pro CHF 1'000.00
- | CHF 390.00 für 1 Mio. CHF pro Jahr

# Bauzeitversicherung

Versicherungsleistungen bei

- | Feuer und Rauch
- | Elementarschäden wie z. B. Sturm, Hagel, Hochwasser

Versicherungsleistungen an

- | Gebäuden oder Gebäudeteilen
- | Gerüst, Provisorien (Arbeit)
- | Baugrube



Keine Versicherungsleistungen

- | Nicht verbautes Material
- | Unterbruch Kausalzusammenhang



# Bauzeitversicherung

## Prävention

- | Wetter beobachten
- | Lose Bauteile immer sichern
- | Frische Mauern spriessen
- | Baugrube entwässern



# Freiwillig, aber eigentlich ein Muss

---

## Bauherrenhaftpflicht

- | Die Bauherrschaft haftet kausal für die Baustelle
- | Übernimmt Schäden an Dritten
- | Auch für Risiken von Architekten, Handwerkern, Arbeitern

# Kasko für die Baustelle

---

## Bauwesenversicherung

- | Kaskoversicherung für die Baustelle
- | Bauleistungsversicherung für unvorhergesehene Bauunfälle
- | Versichert die Baustelle bei Schäden am Bau

## Baugarantieversicherung

- | Baumängel in der Garantiezeit
- | Begutachtet und beurteilt Schäden
- | Schützt Unternehmer und Bauherr

# Das Wichtigste in Kürze

---

## **Obligatorisch kantonal**

Bauzeitversicherung

- | Feuer und Elementar am Gebäude

## **Freiwillig, aber eigentlich ein Muss**

Bauherrenhaftpflicht

- | Kausalhaftung für die Baustelle (Schäden an Dritten)

Bauwesenversicherung

- | Kaskoversicherung für die Baustelle

Baugarantieversicherung

- | Baumängel in der Garantiezeit



# Weitere Informationen

---

- | [www.sgvso.ch](http://www.sgvso.ch)
- | [www.hausinfo.ch](http://www.hausinfo.ch)
- | [bauversicherung@sgvso.ch](mailto:bauversicherung@sgvso.ch)
- | SGV 032 627 97 00

Wir wünschen Ihnen viel Erfolg beim Bauen und eine schadenfreie Zeit



**SGV Solothurnische Gebäudeversicherung – Mehr als eine Versicherung**

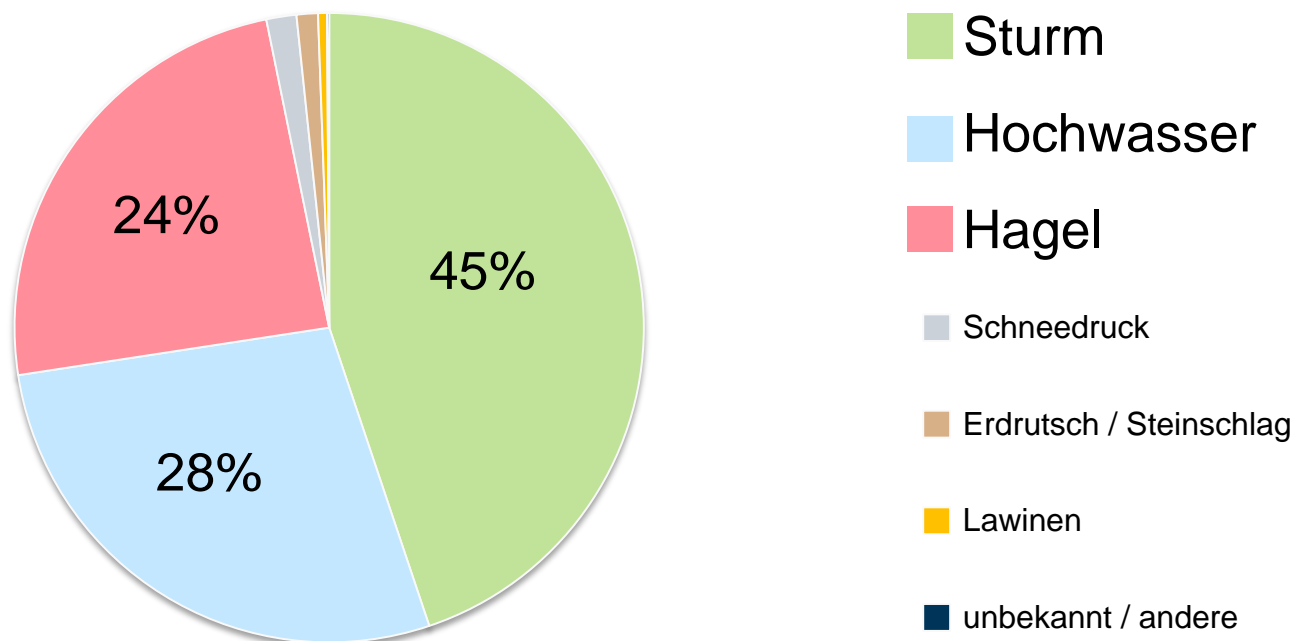
# **Hagelschutz – einfach automatisch**

- | Naturgefahr Hagel Kanton Solothurn
- | Hagelschäden Ursachen und Schadenbilder
- | Hagelschutz - einfach automatisch
- | Beiträge
- | Hagelregister
- | Fazit



# Naturgefahr Hagel

## I Kumulierte Schadensumme Kanton Solothurn in den letzten 40 Jahre



Quelle Daten SGV Jahr 1980 - 2020

# Hagelschäden Ursachen

## Früher = robust

- ! Tonziegel
- ! Verputz direkt auf Mauerwerk
- ! Massivholz
- ! Fensterläden
- ! Markanter Dachüberstand

Wohnen



Gewerbe / Industrie



## Heute = fragil / anfälliger

- ! Faserzement
- ! Bleche
- ! Kunststoffe
- ! Verputz auf Aussenisolation
- ! Lamellenstoren
- ! Oblichter
- ! Geringer Dachüberstand





# Schadenbilder Gebäudehülle



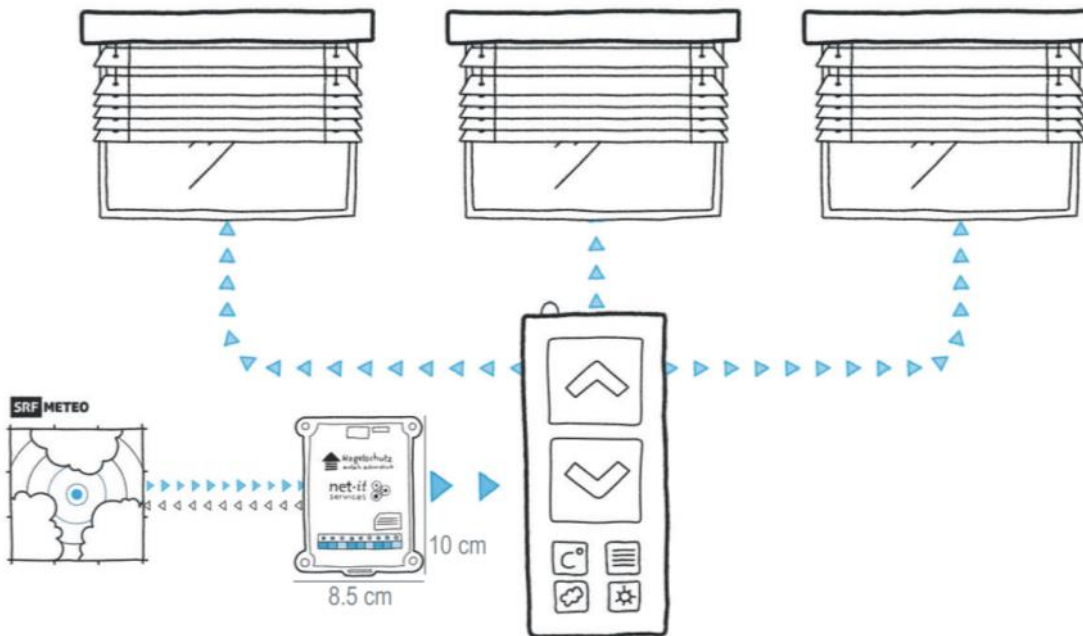
# Schadenbilder Lamellenstoren



**Lösung:  
Storen hoch, wenn Hagel droht!**



# Hagelschutz - einfach automatisch





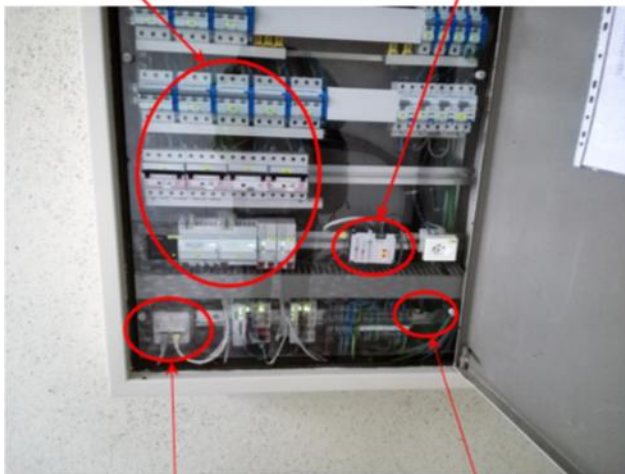
# Installation Signalbox

## I Installationsvoraussetzungen

- I Elektrische Storensteuerung mit Zentralsteuerung
- I Steckdose 220 Volt bei Zentralsteuerung
- I Internetkabelanschluss bei der Zentralsteuerung
- I Potenzialfreier Zugang auf Zentralsteuerung

KNX-Aufbau

Hagelschutz-Signalbox



Internetanschluss RJ45

Anschluss 220 Volt

Internetanschluss RJ45



Signalbox fertig angeschlossen



# Beiträge Hagelschutz – einfach automatisch

- | Beiträge vergütet durch SGV

Bestehendes Gebäude	Neubau
Kosten der Signalbox	Kosten der Signalbox
Installation der Signalbox	

- | Kosten Gebäudeeigentümer: Internet - Installation und Betriebskosten

- | Für intelligente Gebäudesteuerungen wird das Hagelschutz - Signal kostenlos zur Verfügung gestellt

# Beitragsgesuch Hagelschutz

- I <https://www.sgvso.ch/kundencenter/>
- Downloads - Schutz vor Naturgefahren



## Auftrag Installation Signalbox

Solothurnische Gebäudeversicherung  
Abteilung:: Prävention  
E-Mail: [elementar-praevention@sgvso.ch](mailto:elementar-praevention@sgvso.ch)  
Telefon: +41 32 627 97 00

\* Pflichtfelder

### Bitte installieren Sie die Signalbox an folgendem Gebäude:

Gebäudenummer:*	<hr/>			
Katastrnummer:*	<hr/>			
Objekt:	<hr/>			
Strasse:*	<hr/>		Nr:*	<hr/>
PLZ:*	<hr/>		Ort:*	<hr/>
Kanton:	Solothurn			<hr/>
Land:	Schweiz			<hr/>
Ausfallnummer:*	<hr/>			
Ausfall-Mail:*	<hr/>			

Bei Störungen der Signalbox werden an die E-Mail-Adresse (per E-Mail) oder die Ausfallnummer (per SMS) automatisch Störungsmeldungen zugestellt. Eine Kontaktmöglichkeit muss zwingend angegeben werden.



Schutz vor Naturgefahren

Suchen  DE | FR

## Hagelregister

[Hagelsicher bauen](#)

[Fachinfos Bauteile](#)

[Hagelsicher bauen](#)

[Bauteile finden](#)

[Fragen und Antworten](#)

[Bauteile im Hageltest](#)

### Hagelgeprüfte Bauteile finden

Eine Liste der geprüften Bauteile, das sogenannte Hagelregister, gibt Auskunft über die Widerstandsfähigkeit der einzelnen Produkte, die in anerkannten Prüflaboratorien getestet wurden. Hagelresistente Materialien mit Hagelwiderstand 3 oder höher bieten einen guten Schutz. Hagelwiderstand 3 bedeutet, dass ein Bauteil keinen Schaden erleidet, wenn es von Hagelkörnern von 3 cm Durchmesser getroffen wird.

Gruppe:

Bezeichnung:

VKF Nummer:

Gesuchsteller:

Hersteller:

Klassierung:

Hagelwiderstand:

Suchmodus:

Suchen

Es wurden 351 Anerkennungen gefunden.

Diese Tabelle kann gefiltert werden. Aktuelle Resultate: 351

VKF Nummer	Gruppe	Bezeichnung	Beschreibung	Gesuchsteller	Gültig bis	Klassierung
023754	107	Resitrix MB	Dichtungsbahn auf Basis EPDM mit Einlage aus Glasgelege. Die Unterseite besteht aus einer polymermodifizierten Bitumenschicht mit PE-Folie. Mechanische Befestigung, mit Heissluft verschweisbar. Dicke = 3.1 mm.	<a href="#">Carlisle Construction Materials GmbH, Schellerdamm 16, 21079 Hamburg</a>	31.12.2023	Hagelwiderstand Funktionalität:
023755	107	Resitrix SK W full bond	Dichtungsbahn auf Basis EPDM mit Einlage aus Glasgelege. Die Unterseite besteht aus einer selbstklebenden, polymermodifizierten Bitumenschicht, welche durch eine abziehbara PE-Folie	<a href="#">Carlisle Construction Materials GmbH, Schellerdamm 16, 21079 Hamburg</a>	31.12.2023	Hagelwiderstand Funktionalität: HW 5*

[www.hagelregister.ch](http://www.hagelregister.ch)



Vereinigung Kantonaler Feuerversicherungen

Klassifikation gemäss den VKF-Prüfbestimmungen Hagelregister

### VKF Hagelschutz VKF Nr. 23754

**Gruppe** 107 - Dach - Dichtungsbahnen (Materialprüfung)

**Gesuchsteller** Carlisle Construction Materials GmbH  
Schellerdamm 16  
21079 Hamburg  
Germany

**Hersteller** Carlisle Construction Materials GmbH  
21079 Hamburg  
Germany

**Produkt** Resitrix MB

**Beschrieb** Dichtungsbahn auf Basis EPDM mit Einlage aus Glasgelege. Die Unterseite besteht aus einer polymermodifizierten Bitumenschicht mit PE-Folie. Mechanische Befestigung, mit Heissluft verschweisbar. Dicke = 3.1 mm.

## I Fazit

- I Storen hoch, wenn Hagel droht!
- I Zentralgesteuerte Storenanlage mit Internetanschluss Installation Hagelschutz – einfach automatisch
- I SGV offeriert die Signalbox und bei bestehenden Gebäude die Installation
- I Die im Hagelregister aufgeführten Materialien verwenden

## I Informationen

- I Hagelschutz - einfach automatisch: [www.vkg.ch/hagelschutz](http://www.vkg.ch/hagelschutz)
- I Hagelregister: [www.hagelregister.ch](http://www.hagelregister.ch)
- I [www.schutz-vor-naturgefahren.ch](http://www.schutz-vor-naturgefahren.ch)